

HD 4

Vue 3D

DT46

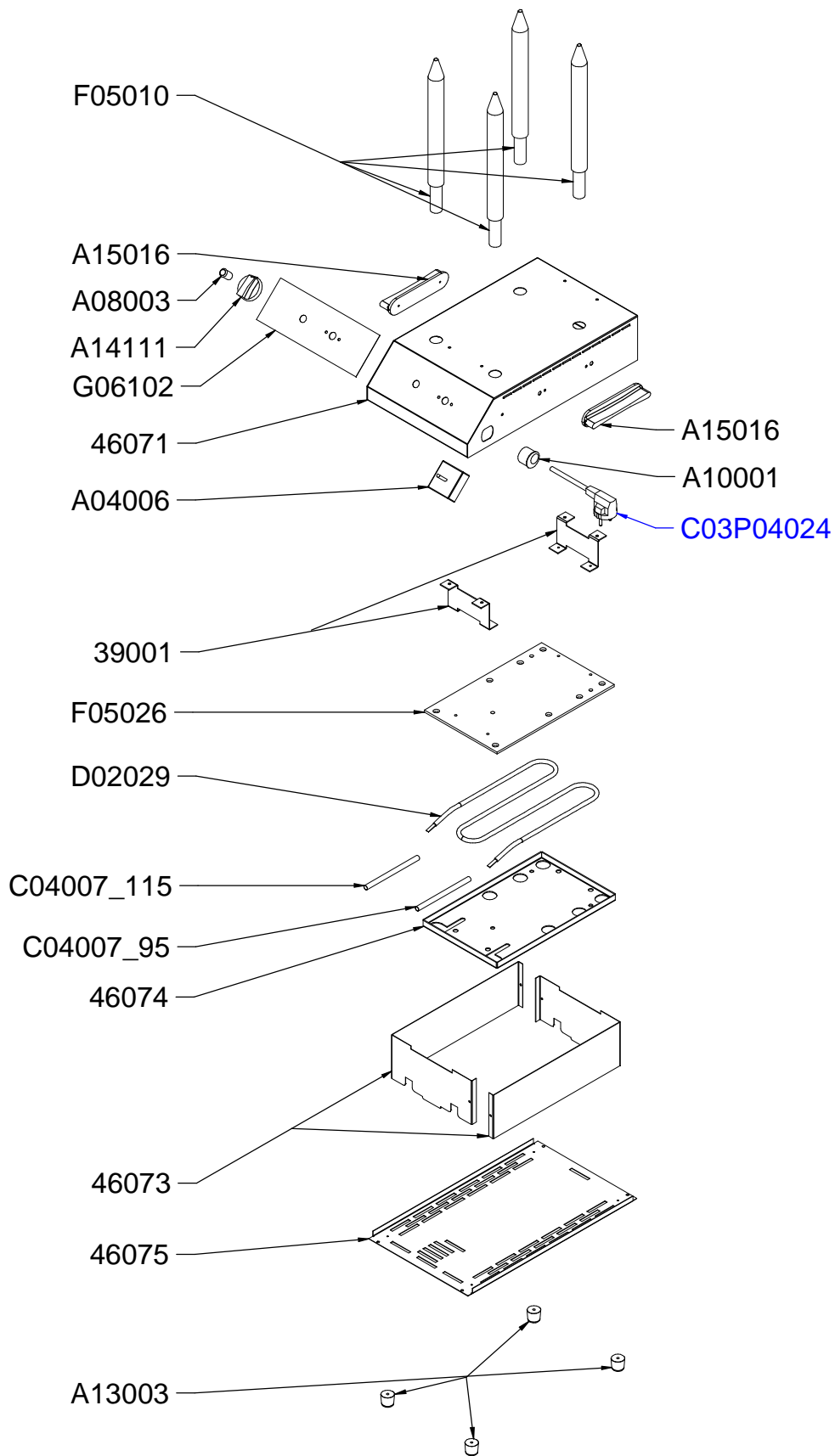
Date :
03/12/2014

Dessiné par :
C.Gu

Approuvé par :
R.Schoenberger

Date :
03/12/2014

Indice
A



HD 4

Vue éclatée

DT46

Date :
03/12/2014

Dessiné par :
C.Gu

Approuvé par :
S.Grenon

Date :
03/12/2014

Indice
A

CODE	QTE	PIECE	SPARE PART
39001	2	SUPPORT PLAQUE ALU CHAUFFE SAUCISSES	ALUMINIUM PLATE HOLDER CS
46071	1	CAISSON HD 4N	CASING HD 4N
46073	2	PROTECTION INT HD 2B/HD 4N/HD 6	INSIDE PROTECTION HD 2B/HD 4N/HD 6
46074	1	SERRE RESISTANCE HD 2B/HD 4N/HD 6	ELEMENT HOLDER HD 2B/HD 4N/HD 6
46075	1	FOND SOCLE HD 2B/HD 4N/HD6	BOTTOM CASING HD 2B/HD 4N/HD6
A04006	1	REGULATEUR GG, CS, RST	REGULATOR GG, CS, RST
A08003	1	VOYANT ORANGE DIAM 12	ORANGE PILOT LIGHT DIAM 12
A10001	1	SERRE CABLE PA 107	CORD CLOSER PA 107
A13003	4	PIED CAOUTCHOUC	RUBBER FOOT
A14111	1	BOUTON ELECT Diam 40 PLAT 6 H	ELECTRIC KNOB Diam 40 6 H
A15016	2	POIGNEE CEINTURE FRITEUSE	FRYER SIDE HANDLE
C03P04024	1	CORDON	CORD
C04007_95	1	SILIGAIN 15 C2 8 mm CONTACT GRILL	SHEATH CONTACT GRILL
C04007_115	1	SILIGAIN 15 C2 8 mm CONTACT GRILL	SHEATH CONTACT GRILL
D02029	1	RESISTANCE BLINDEE 500W 220V BM/HD2	ARMOURED HEATING ELEMENT 500W 220V BM/HD2
F05010	4	PLOT CHAUFFANT CS LONG 240 MM	HEATING ELEMENT CS
F05026	1	PLAQUE ALUMINIUM CHAUFFE SAUCISSES	ALUMINIUM PLATE CS
G06102	1	CADRAN HD 4	CONTROL PANEL HD 4

HD 4

Nomenclature

DT46

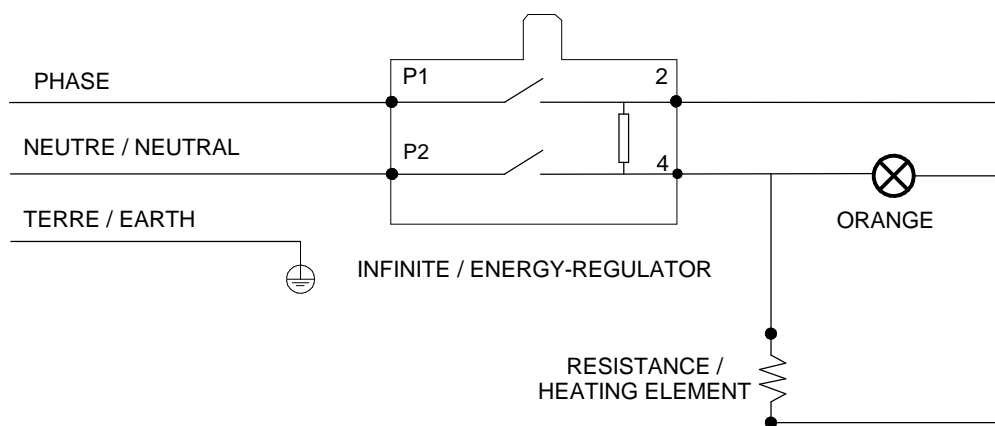
Date :
03/12/2014

Dessiné par :
C.Gu

Approuvé par :
J.Godéré

Date :
03/12/2014

Indice
A



Câblage : **C02216**

HD 4

Schéma électrique

DT46

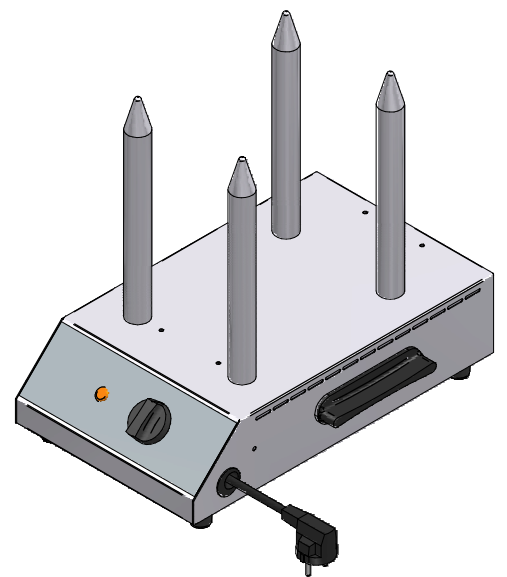
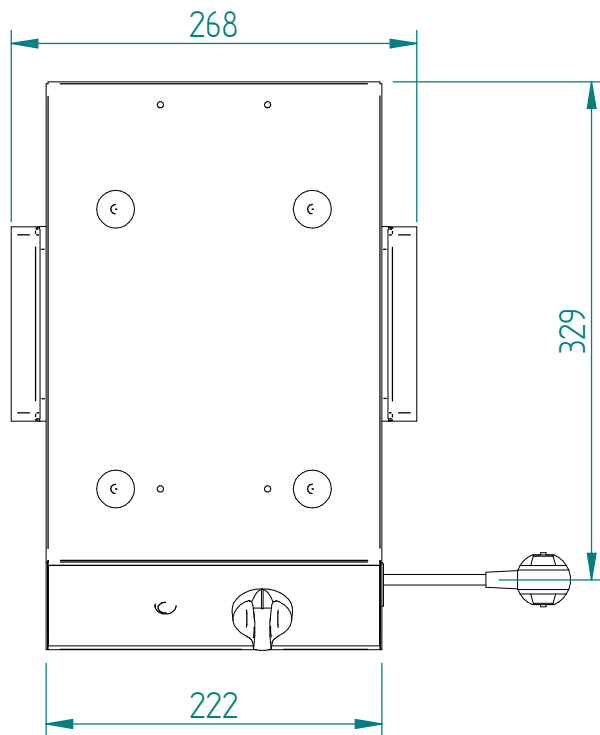
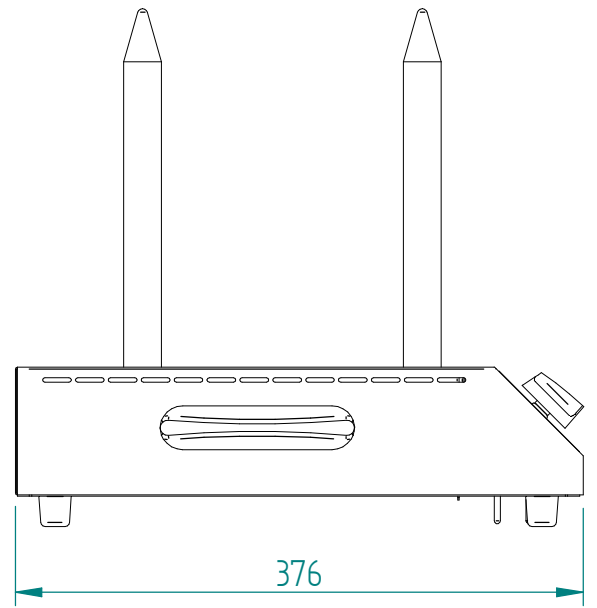
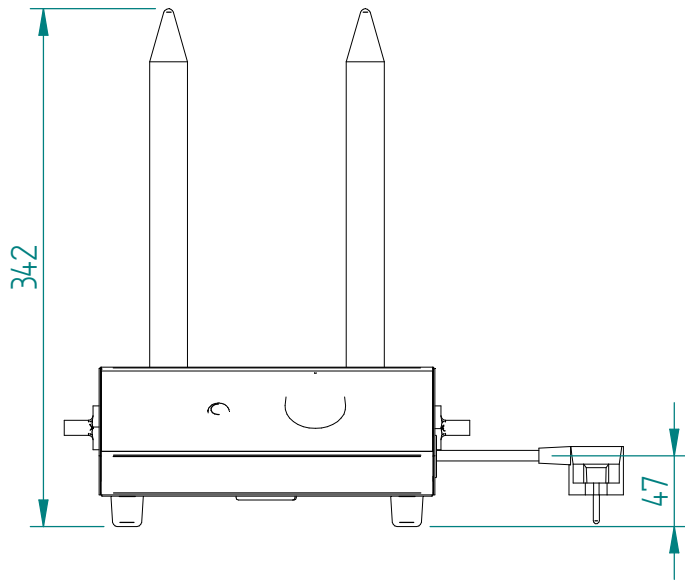
Date :
03/12/2014

Dessiné par :
C.Gu

Approuvé par :
S.Grenon

Date :
03/12/2014

Indice
A



HD 4

Mise en plan

DT46

Date :
03/12/2014

Dessiné par :
C.Gu

Approuvé par :

Date :

Indice
A

Produit concerné :	
Code	Cordon / Cord
P04024A01	C03002
P04024A03	C03017

HD 4

Cadran

DT46

Date :
03/12/2014

Dessiné par :
C.Gu

Approuvé par :
J.Godéré

Date :
03/12/2014

Indice
A